



**VAN SCHIJNDEL**  
hydrauliek ▲ afvalinzamelsystemen

## Der VSAll ACB500 / ACB 1100 Archiv-Einsammelkombination

Neben dem schon erfolgreichen und betriebssicheren ACB500 ist nun ebenfalls der ACB1100 als Archiv-Einsammelaufbau lieferbar. Diese Beschickung bewältigt ein noch breiteres Containerspektrum und durch die Optimierung auf ganzem Gebiet konnten wir eine Leerungssequenz von 45 Sekunden erreichen.

Die vollständig abgeschlossene und verriegelte Beladung sorgt dafür, dass die Container auf eine sichere, nicht einsehbare Weise geleert werden. Dieses äußerst moderne Beladungssystem wurde speziell für die Leerung verschiedener Kunststoff- und Aluminiumcontainer mit elektronisch oder mechanisch zu öffnenden Schlössern entworfen.

Durch das fortschrittliche, patentierte Schloss-Öffnungs- und Deckelhebesystem werden diese gesamten Handlungen vollautomatisch ausgeführt. Vollständig computer- und proportional gesteuert, kann ausschließlich der Belader über ein Kamerasystem die korrekte Leerung der vertraulichen Dokumente beaufsichtigen.

Der VSAll mit ACB500 oder ACB1100 ist mit einem Gesamtwägesystem ausführbar.

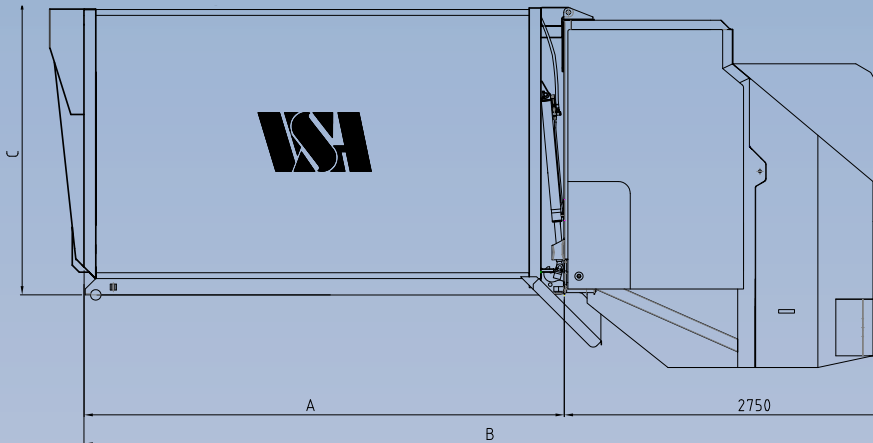


Kommunikations Antenne (Option)



### Aufbau VSAII

### ACB500 / ACB1100 Rücklader



### Aufbau VSAII

### ACB500 / ACB1100 Rücklader

Breite	(mm)	2490				
Höhe über dem Fahrgestell (C)	(mm)	2510				
Nettokapazität	(m3)	16	18	20	22	26
Länge einschließlich Rücklader (B)	(mm)	6500 - 8300				
Gesamtgewicht	(kg)	7390 - 8780				
Zykluszeit Beladung	(sec)	45				
Ladungsvolumen Behälter	(m3)	>2				

### Containerspektrum

### ACB500

### ACB1100

RW240	●	●
RW350 (hoch und niedrig)	●	●
RW500	●	●
RW600	●	●
EN840-1 (120 / 240 ltr mit Druckschloss)	○	○
EN840-2/3 (DIN Container)		●

●=Standard / ○=Option

Option: Gesamtwägesystem



[www.vanschijndel.eu](http://www.vanschijndel.eu)